



# Огнетушители и Противопожарное Оборудование



НАИЛУЧШЕЕ ПРОТИВОПОЖАРНОЕ ОБОРУДОВАНИЕ

# Огнетушители и Противопожарное Оборудование



**NAFFCO**

### Национальная Компания по Производству Противопожарного Оборудования

является одной из лидирующих производителей пожарного оборудования в мире. Предприятие находится в Jebel Ali – Dubai, О.А.Э. Современнейшее производственное оборудование позволяет предприятию выпускать продукцию наивысшего качества. Весь ряд портативных огнетушителей от NAFFCO отмечен знаком BSI Kite Mark с изображением сокола, подтверждающим соответствие стандартам BS EN3 и директивам Европы. Огнетушители проходят испытание в условиях соответствующих требованиям стандарта EN3.

- **NAFFCO** – одна из первых компаний Азии по производству Огнетушителей, которая получила право на маркировку своих изделий знаком CE по Pressure Equipment Directive (PED) (Директива по оборудованию с высоким давлением).
- **NAFFCO** - Цилиндры для Углекислотных Огнетушителей Высокого Давления изготавливаются по стандарту EN 1964-1:1999, а их испытание проводилось немецкой фирмой TUV Sueddeutschland, Германия.
- **NAFFCO** – Жидкостные Огнетушители предназначены для применения в кухонных помещениях, одобрены BS 7937:2000, имеют символ Kite Mark (Изображение Сокола).
- **NAFFCO** – модельный ряд огнетушителей одобрен Британским Институтом Стандартов BSI и маркировкой CE по категории III и модулям В+Е.
- **NAFFCO** – модельный ряд огнетушителей одобрен Британским Институтом Стандартов BSI для Судового оборудования по директиве 96/98/EC, редакция 2002/75.
- **NAFFCO** - модельный ряд огнетушителей одобрен Британским сертификатом (BAFE).
- **NAFFCO** – целый ряд Противопожарного Оборудования имеет подтверждение от BSI и имеет разрешение на использование символа Kite Mark с изображением сокола.
- **NAFFCO** – система управления качеством имеет сертификат ISO 9001:2000 от M/S LPCB U.K & BSI U.K.
- **NAFFCO** – ряд огнетушителей имеет минимальный остаточный заряд и имеет лучший показатель по тушению.
- **NAFFCO** – продукция предприятия экспортируется в страны Европы, на Ближний Восток и в Африку.
- **NAFFCO** – имеет собственных дистрибьюторов по всему миру.



# Порошковые Огнетушители



0086

0086



ASSESSED TO ISO 9001:2000

## Описание продукции

Порошковые огнетушители NAFFCO обладают высокими эксплуатационными характеристиками, отличаются простотой использования и быстротой гашения пламени. Огнетушители используются при тушении таких легко воспламеняемых материалов как, бензин, масло, газ, а также электрооборудования. Эти огнетушители идеальны для применения при чрезвычайных ситуациях на автотранспорте и морских судах. Огнетушители ABC от NAFFCO заряжены порошком и являются одними из эффективнейших.

## Характеристики:

- Огнетушитель на основе Фосфата Моноаммония применяется при пожарах класса А, В, С Е.
- Сертифицирован по BS EN3 – знаком Kite Mark.
- Сертифицирован BSI знаком CE по оборудованию высокого давления.
- Сертифицирован BSI для Корабельного Оборудования.
- Цельный Стальной Корпус (Легкий вес).
- Окраска полиэстером
- Регулируемое Распыление.
- Латунный верхний клапан с никелевым покрытием с простым методом включения путем нажатия.
- Уникальная система контроля давления с помощью манометра.
- Уникальный тип окраски корпуса (Опция).
- Легок в использовании и перезарядке.
- Объем от 1 до 12кг.

Идеально использовать: Дома, Офисе, Складах, Фермах, Столярных Мастерских и т.д.



Модель	NP1	NP2	NP4	NP6	NP9	NP12
Емкость Огнетушителя	1кг	2кг	4кг	6кг	9кг	12кг
Пожарная Степень	8A 34B	13A 70B	21A 113B	34A 183B	43A 233B	55A 233B
Рабочее Давление	14Бар	14 Бар	15 Бар	15 Бар	15 Бар	15 Бар
Максимальное Действующее Давление	16.5 Бар при 600С					
Испытательное Давление	30 Бар					
Общая Масса	1.8кг	3.7кг	7.5кг	10кг	14кг	17.8кг
Область Рассеивания	4-5м	5-7м	6-8м	6-8м	6-8м	6-8м
Длительность Подачи	7-9Сек	10-12Сек	13-15Сек	18-20Сек	22-24Сек	28-30Сек
Рабочая Температура	- 200 С до +600С					



Модель	A	B	F
NP1	8A	34B	
NP2	13A	70B	
NP4	21A	113B	
NP6	34A	183B	
NP9	43A	233B	
NP12	55A	233B	

# Углекислотные Огнетушители



0086

0086



ASSESSED TO ISO 9001:2000

## Описание продукции

NAFFCO Огнетушители Газовые CO<sub>2</sub> отличаются своими высокими рабочими характеристиками, применяются при воспламенении электрооборудования, компьютеров, офисного оборудования, генераторов и т.д. Газ CO<sub>2</sub> не токопроводящий, чистый и безопасный, гарантирует минимальное воздействие на электронное и бытовое оборудование.

Применяется при пожарах категории В.

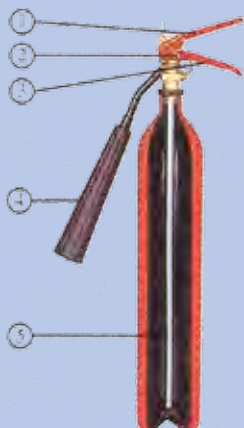
## Характеристики:

- Диоксид Углерода (Углекислый Газ) - газообразное вещество, без запаха, не токсично, обеспечивает быстрое гашение пламени в производственных помещениях. Применяется при пожарах класса В.
- Сертифицирован по BS EN3 – знаком Kite Mark.
- Сертифицирован BSI знаком CE по оборудованию высокого давления.
- Сертифицирован BSI для Судового Оборудования.
- Цельный Стальной Корпус (Легкий вес).
- Окраска полиэстером
- Латунный верхний клапан с простым методом включения путем нажатия на выпускной диск.
- Перезаряжаемый, легок в обслуживании.
- Безопасен для оператора, так как применяется не токопроводящий газ.
- Газ CO<sub>2</sub> быстро и бесследно улетучивается.
- Рожок насадка предохраняет от возможного холодного ожога, имеет лучшую коррекцию направленности вращением рожка.
- 2кг огнетушители по эффективности не уступают 5 килограммовым при пожарах типа 55В.

Идеально используются :  
На Химических Заводах,  
Нефтехранилищах, ж/д терминалах, Складах,  
Строительных Площадках,  
Гаражах, Аэропортах, Морских Доках, Крупных Лабораториях.



Модель	NC2	NCS2	NCZ2	NC5
Емкость Огнетушителя	2кг	2кг	2кг	5кг
Пожарная Степень	34В	34В	55В	55В
Рабочее Давление	55-60 Бар при 250С			
Максимальное Действующее Давление	169 Бар при 600С			
Испытательное Давление	250 Бар			
Общая Масса	8.3кг	8.3кг	8.5кг	17кг
Область Рассеивания	4-5м	4-5м	4-5м	5-6м
Длительность Подачи	8-9Сек	9-10Сек	9-10Сек	9-10Сек
Высота вместе с клапаном	63.6см	63.6см	63.6см	74см
Длина шланга с рожком	-	-	-	75см
Рабочая Температура	- 200 С до +600С			



1. Клапан / Рычаг Огнетушителя
2. Предохранительный штифт
3. Ручка Клапана
4. Выпускной Рожок
5. Сифонная Трубка



Настенная Скоба

Модель	A	B	F
NC2		34B	
NCS2		34B	
NCZ2		55B	
NC5		55B	



# Огнетушители Пенные



## Описание продукции

NAFFCO Пенные огнетушители под давлением являются многоцелевыми и используются для тушения летучих жидкостей и легко-воспламеняемых материалов, таких как бумага, ткань, дерево и мебель.

Применяются для пожаров категорий А и В.

Примечание: Пенные огнетушители не могут применяться для тушения возгораний электроприборов.

## Характеристики:

- AFFF (6%) Пенный Реагент Образующий Синтетическую Водянистую Пленку, применяется для Возгораний класса А и F.
- Сертифицирован по BS EN3 – знаком Kite Mark.
- Сертифицирован BSI знаком CE по оборудованию высокого давления.
- Сертифицирован BSI для Судового Оборудования.
- Наружная Окраска Полиэстером
- Внутреннее покрытие из термопласта для защиты от коррозии.
- Распылительная Насадка для быстрого гашения.
- Управляемый спуск.
- Латунный верхний клапан с Никель-Хромовым покрытием, с простым методом включения путем нажатия.
- Уникальная система проверки датчиком.
- Уникальный тип окраски корпуса (Опция).
- Перезаряжаемый и легкий в обслуживании.

Идеально используются: на Автозаправочных станциях, в Ресторанах и т.д.

Внимание: Не Использовать при возгорании Электроприборов !

Модель	NF6	NF9
Емкость Огнетушителя	6 литров	9 литров
Пожарная Степень	21A 144B	21A 183B
Рабочее Давление	14 Бар	
Максимальное Действующее Давление	15.5 Бар при 600C	
Испытательное Давление	30 Бар	
Общая Масса	11кг	15.5кг
Область Рассеивания	6-8м	8-9м
Длительность Подачи	21-23Сек	27-30Сек
Рабочая Температура	+ 50 С до +600С	



Модель	A	B	F
NF6	21A	144B	
NF9	21A	183B	

# Огнетушители с Жидким Химикатом



## Описание продукции

NAFFCO химические жидкостные огнетушители под давлением, используются для тушения воспламенений растительного масла/жира.

Во время тушения масла, жидкий химикат, вступая в реакцию с маслом, образует мыльную пленку и охлаждает поверхность, предотвращая повторное воспламенение.

## Характеристики:

- Смесь Ацетата Калия и Цитрата применяется для Возгораний класса А и F.
- Сертифицирован по BS 7937 -2000 – знаком Kite Mark.
- Сертифицирован BSI знаком CE по оборудованию высокого давления.
- Сертифицирован BSI для Судового Оборудования.
- Наружная Окраска Полиэстером
- Внутреннее покрытие из термопласта для защиты от коррозии.
- Распыление водной пылью во избежание разлива масла.
- Латунный клапан с Никель-Хромовым покрытием с простым методом включения путем нажатия.
- Уникальная система проверки манометром.
- Уникальный тип окраски ручки и корпуса (Опция).
- Перезаряжаемый и легкий в обслуживании.
- Прошел испытание на электропроводность 35кВ.

Модель	NKE6
Емкость Огнетушителя	6 литров
Пожарная Степень	13A 75F
Рабочее Давление	10 Бар
Максимальное Действующее Давление	11.5 Бар при 600С
Испытательное Давление	30 Бар
Общая Масса	11кг
Область Рассеивания	2-3м
Длительность Подачи	50-55Сек
Рабочая Температура	+ 00 С до +600С



Идеально используются: Промышленных Пекарнях, Кухнях с вытяжками.

Внимание: Не Использовать при возгорании Электроприборов!

Модель	A	B	F
NKE6	13A		75F



# Огнетушители FE-36



## Описание продукции

NAFFCO огнетушители с веществом без примесей имеют высокие рабочие характеристики по тушению пламени, безвредны для окружающей среды и являются отличной альтернативой газу Halon1211. HFC-236 не коррозионный, не имеет электрическую проводимость и не оставляет осадка. Он идеально подходит для защиты дорогостоящего оборудования.

## Характеристики:

- HFC-236 Гексафторидопропан является основным веществом огнетушителя. Применяется при пожарах класса А, В & С.
- Сертифицирован знаком CE по оборудованию пожаротушения.
- Высокопродуктивный реагент для тушения пожаров.
- Окраска полиэстером.
- Чистый реагент, не имеющий проводимость по току, с низкой токсичностью.
- Контролируемое распыление.
- Латунный верхний клапан с никелевым покрытием и простым методом включения.
- Уникальный манометр.
- Уникальная ручка цветной индикации с форсункой (Опционный).
- Безопасный для окружающей среды, не разрушает озон.
- Перезаряжаемый и легкий в обслуживании.

Идеально используются: При возгорании компьютеров, Телефонов, Коммутаторов и Серверов Хранения Данных.

Модель	NHFC-1	NHFC-2	NHFC-4	NHFC-6
Емкость Огнетушителя	1кг	2кг	4кг	6кг
Пожарная Степень	21В	34В	5А 55В	8А 70В
Рабочее Давление	14 Бар			
Максимальное Действующее Давление	15.5 Бар при 600С			
Испытательное Давление	30 Бар			
Общая Масса	1.92кг	3.5кг	7.1кг	10кг
Область Рассеивания	3-4м	3-4м	4-5м	5-6м
Длительность Подачи	7Сек	8Сек	10Сек	15Сек
Рабочая Температура	- 200 С до +600С			



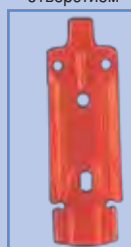
1. Клапан / Рычаг Огнетушителя
2. Предохранительный штифт
3. Ручка Клапана
4. Манометр
5. Выпускной Шланг
6. Сифонная Трубка
7. Держатель Шланга
8. Выпускная Форсунка
9. Днище из ПВХ



Манометр с испытательным отверстием



1кг, 2кг Скоба



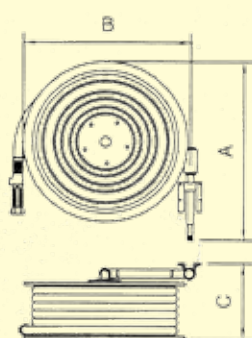
Настенная Скоба

Модель	A	B	F
NHFC-1		21В	
NHFC-2		34В	
NHFC-4	5А	55В	
NHFC-6	8А	70В	

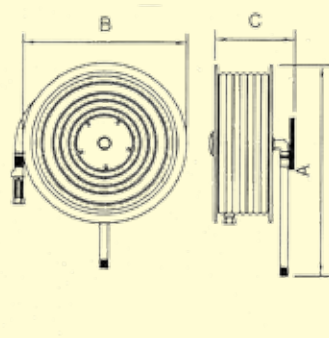
# Пожарная Катушка с Полужестким Рукавом



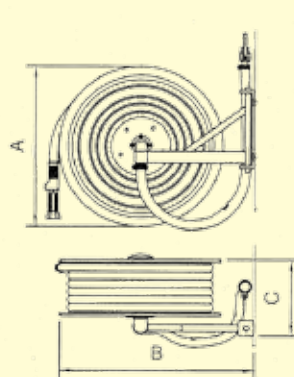
0086



Поворотная Труба



Фиксированный



Поворотный Кронштейн

Тип	Модель	Диаметр Шланга и Длина	Высота Катушки А (мм)	Ширина Катушки В (мм)	Глубина Катушки С (мм)
Поворотный кронштейн	19NFH-020M	19мм (3/4") & 30м.	580	645	205
Ручной	25NFH-020M	25мм (1") & 30м.	580	645	235
Поворотный кронштейн	19NFH-020A	19мм (3/4") & 30м.	580	645	235
Ручной	25NFH-020A	25мм (1") & 30м.	580	645	235
Поворотный кронштейн	19NFH-030M	19мм (3/4") & 30м.	665	580	200
Ручной	25NFH-030M	25мм (1") & 30м.	665	580	245
Поворотный кронштейн	19NFH-030A	19мм (3/4") & 30м..	665	580	250
Ручной	25NFH-030A	25мм (1") & 30м.	665	580	250
Фиксированный	19NFH-040M	19мм (3/4") & 30м.	625	580	220
Ручной	25NFH-040M	25мм (1") & 30м.	625	580	265
Фиксированный	19NFH-040A	19мм (3/4") & 30м.	625	580	220
Ручной	25NFH-040A	25мм (1") & 30м.	625	580	260

## Описание продукции

NAFFCO катушки пожарных рукавов являются очень эффективными для непрерывной подачи воды.

Конструкция и характеристики катушки с полужестким пожарным рукавом идеально подходят для установки в зданиях и других строительных сооружениях.

Катушки пожарных рукавов производятся как в Ручной, так и Автоматической версиях и отвечают стандарту BSEN 671-1-2001, пожарный рукав соответствует стандарту BSEN 694-2001.

## Характеристики:

- Имеет сертификат BSI KITE
- Катушки пожарных рукавов могут вращаться в одной плоскости (фиксированный тип) или вращаться в других плоскостях, если закреплены на Поворотном Кронштейне, Поворотной Трубе или Поворотной двери в Автоматическом и Ручном Режиме.
- Автоматические катушки открываются полностью.
- Кран форсунка имеет три положения регулирования SHUT, JET, SPRAY.
- Минимальный коэффициент потока при положении крана JET & SPRAY достигает 41л/мин. при давлении 0.6 МПа (6 бар).
- Эффективный выброс при давлении 0.2 МПа (2 бар) равен 10 метрам в положении крана JET.
- Диски катушки окрашены в КРАСНЫЙ с оттиском инструкции по применению.

# Соединительные Муфты Напорного Рукава



## Описание продукции

NAFFCO муфты пригодны для использования с напорными рукавами.

Муфты напорных рукавов имеют быстрые соединения и ребристые концы, что соответствует стандартам BS 336:1989.

Муфты предназначены для использования при давлении, не превышающем 15 бар.

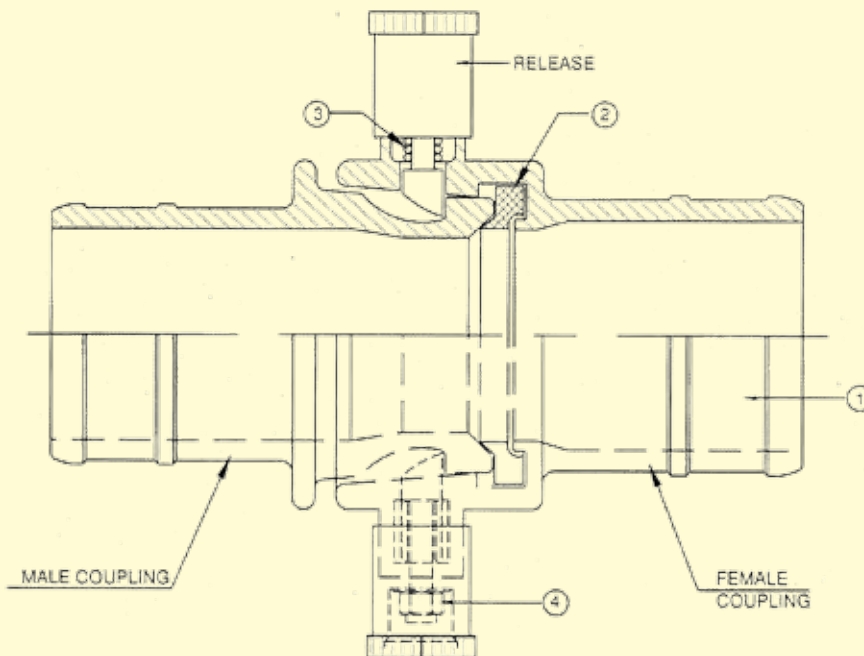
## Характеристики:

- Имеют сертификат BSI KITE
- Поверхность литых муфт ровная и не пористости.
- Отшлифованная поверхность отвечает стандарту BS 1134-2
- Кольцевые прокладки изготовлены из каучука по стандарту BS 1154.
- Запирание плунжеров с автоблокировкой



Модель: NFAC 65 RT (Алюминиевая Муфта)  
Модель: NF-DH2 65W (Муфта из Медного Сплава)

Тип	Быстрое Соединение типа Мама / Папа Муфты с Замком Высвобождения
Концевая Часть	Ребристая
Испытательное давление	22.5 Бар



Состав Материалов		
№	Описание	Материал
1	Корпус Муфт (Мама/Папа)	а. Алюминий по BS 1706:1998
2	Шайба	б. Медный Сплав по BS EN 12163:1998
3	Пружина	Резина
4	Самозапирающаяся Гайка	Стальная Пружина
		Алюминий

# Ручной Ствол



## Описание продукции

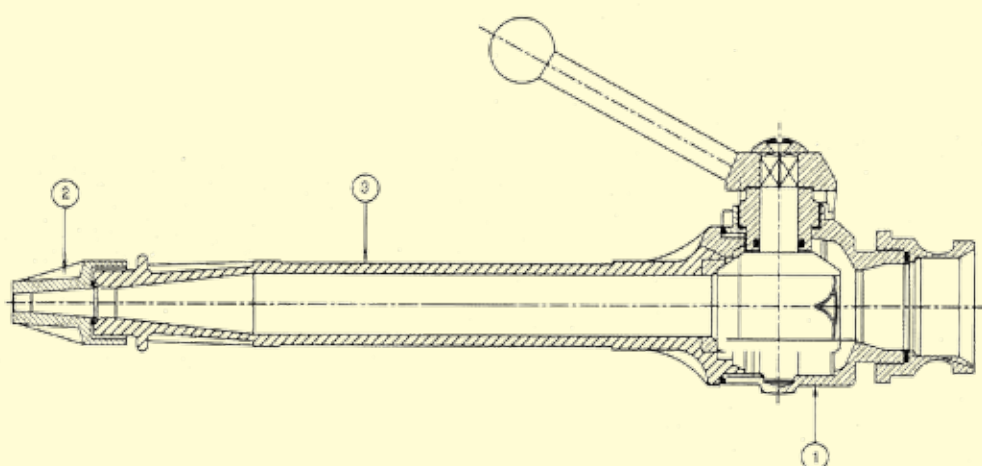
NAFFCO ручной ствол отвод изготовлен из комбинации металла и пластмассы. Поток воды регулируется тремя положениями (закрыто, струя и разбрызгивание) SHUT, JET & SPRAY.

Отвод имеет быстрое соединение, изготовленное в соответствии со стандартом BS 336:1989.

## Характеристики:

- Имеют сертификат BSI KITE
- Металлическая часть изготовлена из Алюминиевого сплава по BS EN 1706:1998.
- Трубка и Наконечник изготовлены из Полиамида.

Модель	NF-FB-320
Тип	Ручной, Регулирующий
Управление Поток	Струя и Разбрызгивание
Впускное Соединение	Быстрое муфтовое соединение по BS 336:1989
Диаметр Сопла	9мм
Рабочее Давление	16 бар
Испытательное Давление	34 бар

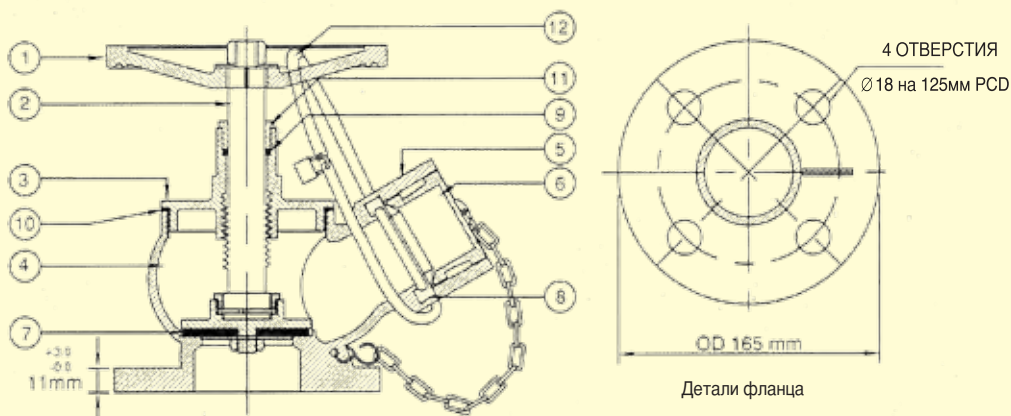


Состав Материалов		
№	Описание	Материал
1	Металл Корпуса	Алюминиевый сплав по BS EN 1706:1998
2	Поверхность	Полиамид
3	Труба	Полиамид

# Спускной Кран



Модель	NDR098
Тип Клапана	Наклонный Фланцевый Ввод
Давление	Клапан Низкого Давления
Номинальный Размер	DN50
Рабочее Давление	15 Бар максимум
Испытательное Давление	Испытание основания клапана при 16.5 Бар Испытание Корпуса при 22.5 Бар
Диаметр Фланца	BS 4504 часть : 2 : 1974 таблица : 16/21
Объем Потока Воды	8.5 LPS при 4.7 Бар Выходного Давления



Состав Материалов		
№	Описание	Материал
1	Маховик Ручной Поддачи	Сфероидный Серый Чугун по BS EN 1563:1997
2	Стержень	Медный Сплав по BS EN 12163:1998
3	Кожух	Медный Сплав по BS EN 12163:1998
4	Корпус	Медный Сплав по BS EN 12163:1998
5	Вывод (мама)	Медный Сплав по BS EN 12163:1998
6	Глухая Крышка	Медный Сплав по BS EN 12163:1998
7	Заменяемая Прокладка	Резина по 1154
8	Шайба	Резина по 1154
9	Сальник	Резина по 1154
10	Прокладка Кожуха	Тефлон
11	Сальник	Медный Сплав по BS EN 12163:1998
12	Стропа с замком	Ремень (12мм-ширина, 2мм - толщина) Замок - нержавеющей

## Описание продукции

NAFFCO спускной кран пригоден для установки на мокрых пожарных стояках в зданиях с постоянной подачей воды.

Кран наклонного типа с фланцеванным вводом, производится в соответствии со стандартом BS 5041 Часть 1:1987 с подключением напорного рукава и Глухой Крышкой в соответствии со стандартом BS 336:1989.

Спускные Клапана классифицируются по низкому давлению и пригодны для использования при номинальном входном давлении до 15 бар и для работы при температурном режиме от 00 до 380C.

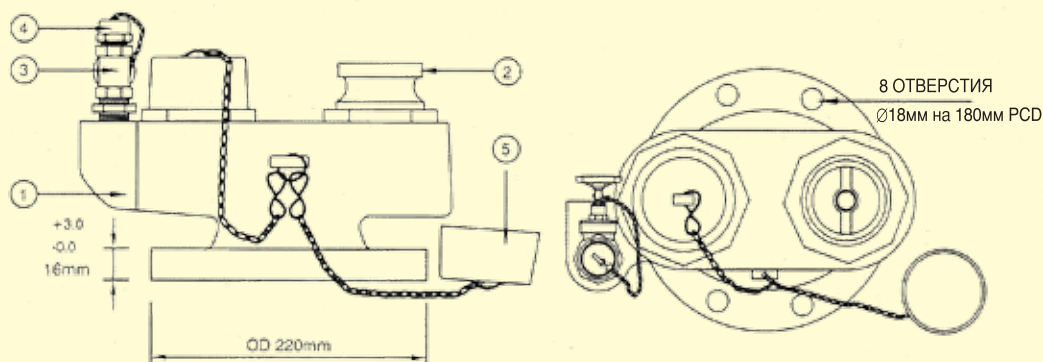
## Характеристики:

- Имеют сертификат BSI KITE
- Корпус изготовлен из Алюминиевого сплава по BS EN 12163:1998.
- Вентиль крана изготовлен из Сфероидного Серого Чугуна по BS EN 1563:1997.
- Глухая Крышка изготовлена из медного сплава по BS EN 12163:1998.
- Возможность замены сальника при давлении в системе при полностью закрытом клапане.
- Резиновая Прокладка – заменяемая.
- Клапана поставляются с ремнем и навесным замком для запираения вентиля от несанкционированного доступа.
- Вентиль окрашен в ЧЕРНЫЙ цвет, а корпус в КРАСНЫЙ.

# Впускной Тройник 4" x 2



<b>Модель</b>	<b>NDR095</b>
<b>Тип Тройника</b>	Быстрый Соединитель Тройник (папа) с двумя отверстиями Соответствует BS 366
<b>Номинальное Давление</b>	Нормальное Рабочее Давление 10 Бар
<b>Номинальный Размер</b>	100мм Фланцевый Вывод
<b>Испытательное Давление</b>	20 Бар
<b>Диаметр Фланца</b>	BS 4504 часть : 2 : 1974 таблица : 16/21



Состав Материалов		
№	Описание	Материал
1	Корпус	Сфероидный Серый Чугун по BS EN 1563:1997
2	Соединение и Невозвратный Клапан	Медный Сплав по BS EN 12163:1998
3	Сливной Клапан	Медный Сплав по BS EN 12163:1998
4	Глухая Крышка Сливного Клапана	Медный Сплав по BS EN 12163:1998
5	Глухая Крышка Входного Соединения	Пластик

## Описание продукции

NAFFCO тройники пригодны для установки только на сухих пожарных стояках внутри зданий. К ним могут подключать свои пожарные рукава бригады пожарников, после включения насосов подачи воды.

Принимающие тройники выпускаются в соответствии со стандартом BS 5041 Часть 3:1975, имеют быстрые соединения (папа) в соответствии со стандартом BS 336:1989, выпускными клапанами в соответствии с BS 5154, PN16 и Невозвратные клапана.

Впускные тройники и их соединения пригодны для использования при нормальном рабочем давлении 10 бар и для работы при температурном режиме от 00 до 380С.

## Характеристики:

- Имеет сертификат BSI KITE
- Корпус изготовлен из Сфероидного Серого Чугуна по BS EN 1563:1997.
- Входное соединение и Невозвратные клапана изготовлены из медного сплава по BS 12163:1998.
- Каждое входное соединение имеет невозвратный клапан грибовидного типа с пружиной.
- Все входные тройники окрашены в Красный цвет как снаружи, так и изнутри.

# Напорный Рукав и Соединения



Модель: NF-DH2 65R (Красного Цвета)

Модель: NF-DH2 65W (Белого Цвета)

Рукава	Тип 2	
Конструкция	- Герметичная Резиновая Футеровка	
	- Армирование из Синтетического Волокна	
	- Резиновое Покрытие на Армировании	
Цвет	Красный / Белый	
Размеры	Диаметр	2.5 дюйма
	Длина	25 / 30 м
Узел Рукава		
a. Муфтовое соединение	Быстрое Муфтовое Соединение соответствующее BS 336 с Ребристым Наконечником	
b. Материал Муфты	Алюминий / Медный Сплав	
c. Затяжка Муфты	Мягкая Оцинкованная Проволока Ø1.6мм Накрученная на Синтетический Ограничитель Рукава Непрерывным 8 кратным Витком	
d. Испытание Давлением	При 22.5 Бар	

## Описание продукции

NAFFCO герметичный плоский напорный рукав, используемый в тушении пожаров.

Рукава пригодны для использования с муфтами, отвечающими стандартам BS:336:1989. Рукава предназначены для использования при давлении, не превышающем 15 бар.

Напорные рукава производятся в соответствии со стандартом BS 6391:1983.

Напорный рукав и муфты составляют один комплект шлангового соединения.

## Характеристики:

- Имеет сертификат BSI KITE
- Рукав относится к Типу 2
- Армирование из синтетического волокна
- резиновое покрытие на армировании
- Рукав имеет защиту от впитывания жидкостей и защищен от истирания
- Рукава с ребристым краем и муфтами зажаты оцинкованной проволокой из мягкой стали.

# Полужесткий Шланг



## Описание продукции

NAFFCO пожарные шланги пригодны для использования на фиксированных системах пожаротушения.

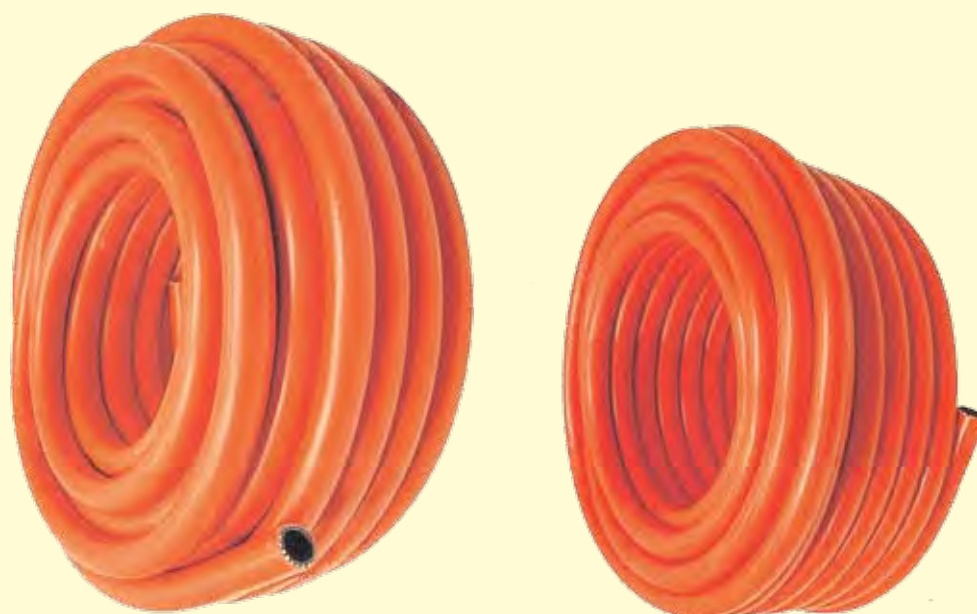
Внутренний диаметр шланга достигает 19мм и 25мм. Шланги достаточно гибкие и могут быть намотаны на барабан.

Шланги предназначены для использования при максимальном рабочем давлении 12 бар (1.2МПа) и температурном режиме от -200С до +600С окружающей среды, не в агрессивных и не коррозионных атмосферных условиях.

Полужесткие пожарные рукава отвечают стандарту BSEN 694-2001.

## Характеристики:

- Имеет сертификат BSI KITE
- Материал внутренней футеровки и оболочка шланга изготовлен из пластичного ПВХ компонента.
- Для армирования шланга использована нить из полистирола высокой прочности.



Модель	NF-RH 19R (на 19мм) / NF-RH 25R (на 25мм)
Классификация Рукава	Тип А, Класс 2
Цвет Рукава	Красный
Диаметр	19мм и 25мм
Длина шланга	30 м
Гидростатические Свойства	
Максимальное Рабочее Давление	12 бар
Испытательное Давление	24 бар
Минимальное Давление Разрыва	42 бар



# Впускной Тройник 6" x 4



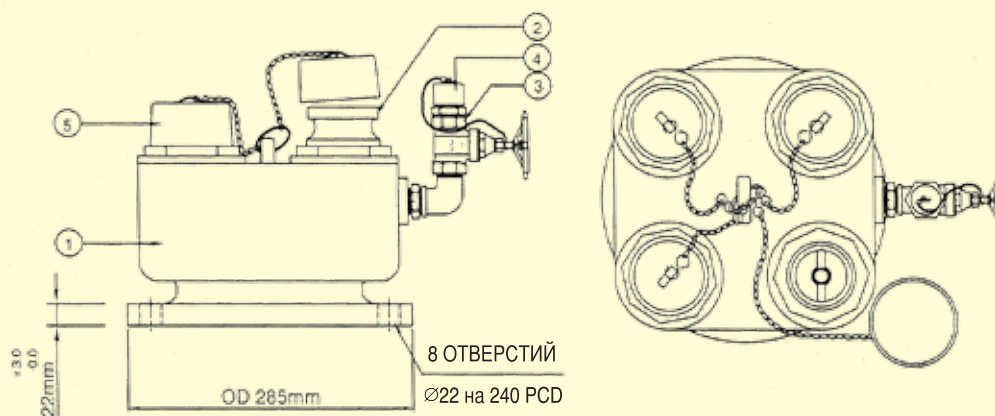
## Описание продукции

NAFFCO тройники пригодны для установки только на сухих пожарных стояках внутри зданий. К ним могут подключать свои пожарные рукава бригады пожарников, после включения насосов подачи воды.

Впускные тройники выпускаются в соответствии со стандартом BS 5041 Часть-3:1975 имеет быстрые соединения (папа) в соответствии со стандартом BS 336:1989, выпускными клапанами в соответствии с BS 5154, PN16 и Невозвратными клапанами.

Впускные тройники и их соединения пригодны для использования при нормальном рабочем давлении 10 бар и для работы при температурном режиме от 00 до 380С.

Модель	NWR115
Тип Тройника	Быстрый Соединитель Тройник (папа) с четырьмя отверстиями по BS 336 Соответствует BS 366
Номинальное Давление	Нормальное Рабочее Давление 10 Бар
Номинальный Размер	150мм Фланцевый Вывод
Испытательное Давление	20 Бар
Диаметр Фланца	BS 4504 часть : 2 : 1974 таблица : 16/21



## Характеристики:

- Имеет сертификат BSI KITE
- Корпус изготовлен из Сфероидного Серого Чугуна по BS EN 1563:1997.
- Входное соединение и Невозвратные клапана изготовлены из медного сплава по BS 12163:1998.
- Каждое входное соединение имеет невозвратный клапан грибовидного типа с пружиной.
- Все входные тройники окрашены в Красный цвет как снаружи, так и внутри.

Состав Материалов		
№	Описание	Материал
1	Корпус	Сфероидный Серый Чугун по BS EN 1563:1997
2	Соединение и Невозвратный Клапан	Медный Сплав по BS EN 12163:1998
3	Сливной Клапан	Медный Сплав по BS EN 12163:1998
4	Глухая Крышка Сливного Клапана	Медный Сплав по BS EN 12163:1998
5	Глухая Крышка Входного Соединения	Пластик

# Подземный Гидрант



## Описание продукции

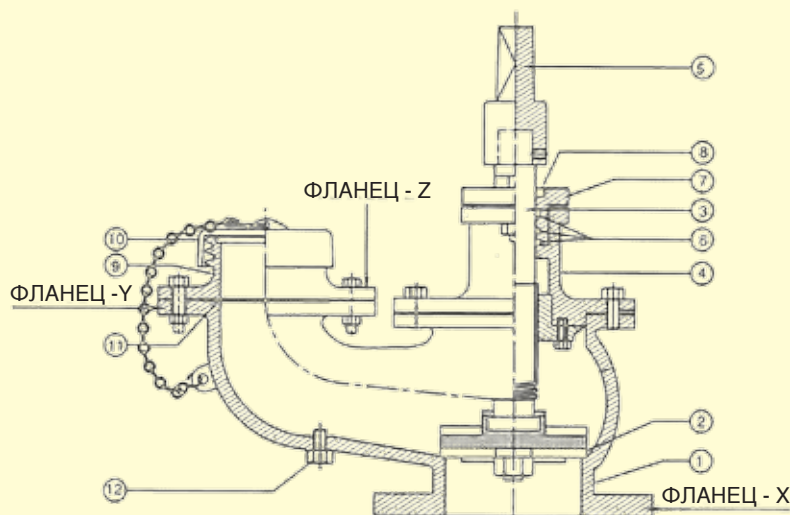
NAFFCO подземные пожарные гидранты являются ввинчиваемыми кранами и пригодны для максимального рабочего давления 16 Бар.

Подземные гидранты производятся в соответствии со стандартом BS 750:1984 с ввинчиваемым выводом по стандарту BS 336:1989.

## Характеристики:

- Имеет сертификат BSI KITE
- Корпус изготовлен из Сфероидного Серого Чугуна по BS EN 1561:1997.
- Материал Шпинделя и Резьбовой Части клапанов изготовлен из высокопрочной латуни по BS 12163:1998.
- Материал для ввинчиваемого вывода изготовлен из высокопрочной латуни по 12163:1998.
- Прокладки шпинделя (две прокладки) изготовлены из тороидального уплотнительного кольца и могут быть заменены, когда клапан находится под давлением и полностью закрыт.
- Грязесъемное кольцо расположено над сальником шпинделя для защиты от попадания инородных частиц.
- Все чугунные детали тщательно очищены и окрашены ЧЕРНОЙ краской.

Модель		NYHD 058
Номинальный Размер и Отверстие Фланца	Фланец-X	DN 80, по таблице 16/11 - BS 4504-1:1969
	Фланец-Y	DN 50, по таблице 16/11 - BS 4504-1:1969
	Фланец-Z	DN 50, по таблице 16/21 - BS 4504-2:1969
Working Pressure		Максимум 16 Бар
Испытательное Давление	Корпус	24 Бар
	Опора	16 Бар



Состав Материалов		
№	Описание	Материал
1	Body	Серый Чугун (C.I) по BS 1561 : 1997
2	Сальник Посадки Корпуса	Резина по BS 1154
3	Шпиндель	Высокопрочная Латунь по BS 1561 : 1998
4	Кожух	Серый Чугун (C.I) по BS 1561 : 1997
5	Крышка Шпинделя	Серый Чугун по BS 1561 : 1997
6	Сальник Шпинделя (Ствол)	Резина по BS 1154
7	Уплотнение	Серый Чугун по BS 1561 : 1997
8	Кольцо Уплотнителя Грязесъемное	Тефлон
9	Вывод	Высокопрочная Латунь по BS 1561 : 1998
10	Крышка Выходного Канала	Серый Чугун по BS 1561 : 1997
11	Прокладка Выходного Канала	Резина по BS 1154
12	Сливной Болт	Кованая Сталь

# Цилиндры Высокого Давления для Углекислотных Огнетушителей



## Описание продукции

NAFFCO Углекислотные цилиндры для огнетушителей.

Цилиндры огнетушителей CO<sub>2</sub> производятся из бесшовных труб из углеродистой стали в соответствии со стандартом DIN 2448/1629 сорта ST 52.0

Цилиндры CO<sub>2</sub> огнетушителей изготавливаются различных размеров на Автоматическом станке с ЧПУ.

Цилиндры сконструированы и производятся по стандартам BS 1964-1:1999.

## Характеристики:

- Соответствуют CE 0036 и имеет сертификат TUV, Sudddeutschland, Германия.
- Размер резьбы на горловине отвечает стандарту BS 5423:1987 с краном стандарта W 28.8X14 TPI.
- Все цилиндры подвергаются тепловой обработке для соответствия конструкторским характеристикам по механическим свойствам.
- Все цилиндры подвергаются дробеструйной очистке по SA 2-1/2 и окрашены в КРАСНЫЙ цвет

## Опции:

По запросу могут быть поставлены Выпуклые Цилиндры CO<sub>2</sub> имеющие резиновое кольцо для донной части.



Dimensions of Cylinder in mm					
Емкость	2 Kg	3 Kg	5 Kg	6 Kg	10 Kg
D	101.60	139.70	139.70	139.70	139.70
D1	36.00	40.00	40.00	40.00	40.00
D2	TAP (W28.8x 14TPI)*				
H	520 <small>+10.0/-0.0</small>	435 <small>+10.0/-0.0</small>	625 <small>+10.0/-0.0</small>	715 <small>+10.0/-0.0</small>	1130 <small>+10.0/-0.0</small>
h	9.5 мин	15 мин	15 мин	9.5 мин	9.5 мин
hi	32.00	34.00	34.00	32.00	32.00
a1	8 мин	10.0 мин	10.0 мин	8 мин	8 мин
a2	8 мин	10.0 мин	10.0 мин	8 мин	8 мин
a'	4.00	5.00	5.00	4.00	4.00
R1	50.8	79.85	79.85	50.8	50.8
R2	74	69.85	69.85	74	74
R3	7 мин	8.5 мин	8.5 мин	7 мин	7 мин
R4	13.5	17 мин	17 мин	13.5	13.5

\* Размер Резьбы Соответствует BS 5423:1987

Примечание: Эталонный Стандарт 97/23/ЕЕС

Механические Характеристики Материалов		
Предел Текучести	Re min.	450 N/mm <sup>2</sup>
Прочность на Растяжение	Rm min.	600 N/mm <sup>2</sup>
	Rm max.	700 N/mm <sup>2</sup>
Вытягивание	A min.	14%
Испытательное Давление	Ph	25 Бар



Australian Standard

### СИСТЕМА КАЧЕСТВА

NAFFCO имеет сертификат ISO 9001 – от сертификационной организации Underwriter Laboratories Inc & Loss prevention UK. Наши процессы производства соответствуют системе качества, которые обеспечивают применение сырья и материалов, отвечающих соответствующим Международным Стандартам. Процесс производства нашего предприятия постоянно контролируется на соответствие системе качества и выполнение работ по Международным стандартам о поставке качественной продукции.

### АТТЕСТАЦИЯ

Обеспечение качества является приоритетным вопросом для компании. Компания NAFFCO получила одобрения от Kite Mark, CE Mark, SABS по целому ряду Огнетушителей, Катушек для Рукавов и Пожарным Принадлежностям. Naffco Fire Doors & Foam Products (Противопожарные Двери от NAFFCO, Пенные Продукты) также перечислены в каталоге UL лаборатории (США).

### ТЕХНИЧЕСКИЕ ВОЗМОЖНОСТИ

Компания опирается на команду высококвалифицированных профессионалов являющихся специалистами в сфере Проектирования, Разработок, Производства и Реализации Проектов. Мы инвестируем в программы исследований и развития путем внедрения инноваций которые отвечают требованиям заказчиков. NAFFCO обеспечивает полное решение по всем требованиям по противопожарной безопасности.

### НОМЕНКЛАТУРА ВЫПУСКАЕМЫХ ИЗДЕЛИЙ



Hoses & Accessories



Extinguishers



Reels & Cabinets



Valves & Hydrants



Suppression System



Fire Alarm



Pumps



Fire Doors



Fire Trucks



NFPA & Training



Valves & Riser



CAFS



Passive Fire Protection

Мы оставляем за собой право на внесение изменений в спецификации в любое время.

Цель Нашей Компании – стать Вашими избранными поставщиками продукции и услуг высокого качества.



NATIONAL FIRE FIGHTING MANUFACTURING FZCO

PO Box: 17014, Dubai, United Arab Emirates

Tel: +971 4 806 6666, Fax: +971 4 881 6229

Email: info@naffco.ae

www.naffco.com